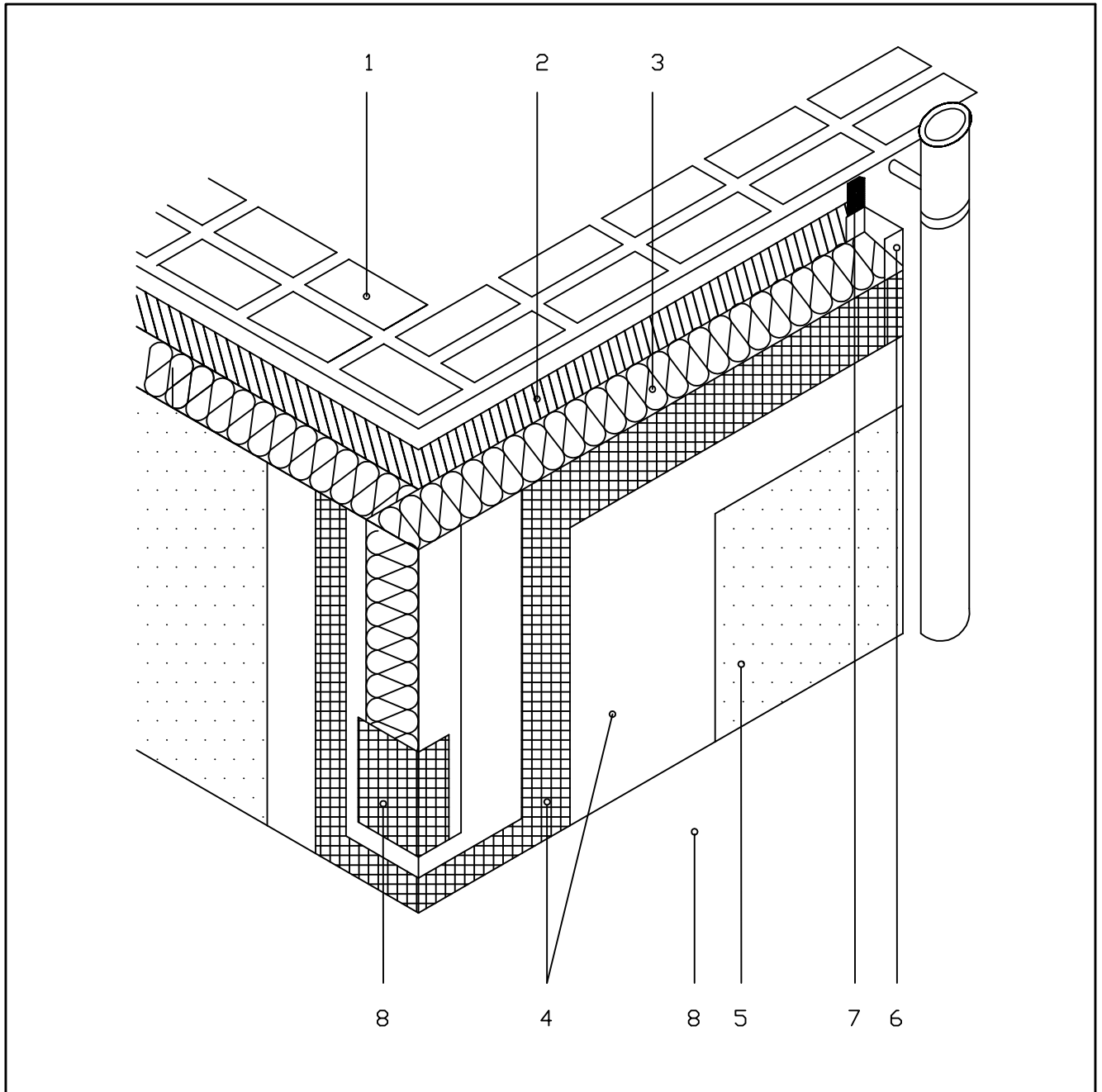


5.1 Детайл за оформяне на външни ъгли, при топлоизолационна система weber.therm



1. Тухлен зид

2. weber 450P лепилно-шпакловъчна смес

3. Теплоизолационни плочи от експандиран полистирол EPS-F

4. weber 460P лепилно-шпакловъчна смес с вградена стъклотекстилна мрежа weber R117

5. weber.pas G700 Грънд с weber.pas минерална мазилка

6. weber.therm AL цокълен профил

7. Фугоуплътнителна лента арт. N 8614

8. weber.therm PVC ъглов профил с мрежа