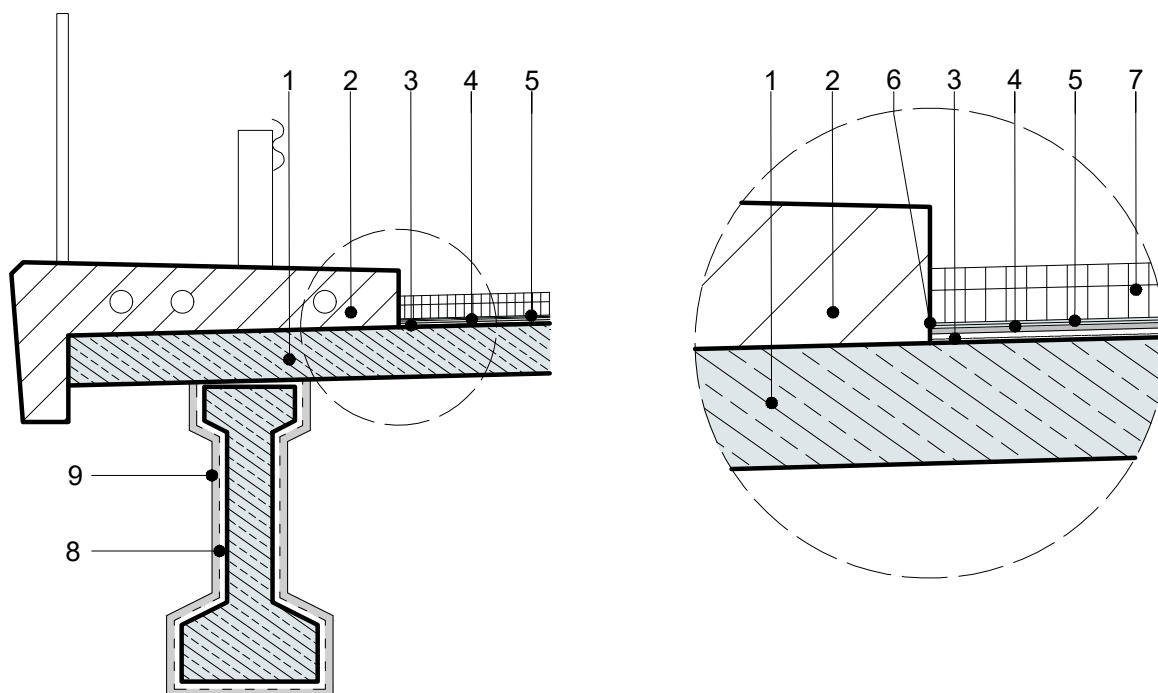


ДЕТАЙЛ НА ХИДРОИЗОЛАЦИОННА СИСТЕМА ЗА МОСТОВИ СЪОРЪЖЕНИЯ




Легенда:

1. Стоманобетонна плоча
2. **EPOXYPRIMER-500** - Двуконентен епоксиден грунд на водна основа
3. **ISOFLEX-PU 560 BT** - Полиуретан-битумна, двуконентна течна хидроизолационна мембрана опесъчена с кварцов пясък (Ø 0,3-0,8 mm)
4. Битумна емулсия
5. Асфалтобетон в 2 слоя
6. **PALLADIEN VF STICK** - Хидроизолационна битумна самозалепваща лента 5cm
7. Бордюр
8. **NANOPRO-C** - Нано-импрегнатор за защита на порьозни повърхности от влага и соли, според EN 1504-2 за тротоарната конзола
9. **FLEX-PRIMER** - Дълбокопроникващ акрилен грунд на водна основа
10. **ISOMAT FLEXCOAT** - Хидроизолационна акрилна боя, EN 1504-2

*Забележка: Описаната система е сертифицирана от Агенция "Пътна инфраструктура", като система за хидроизолация, полагана в течно състояние на строителни съоръжения(мостове и виадукти) с бетонна основа.

Четреж: ДЕТАЙЛ НА ХИДРОИЗОЛАЦИОННА СИСТЕМА ЗА МОСТОВИ СЪОРЪЖЕНИЯ

Дата:	04/2026	ИЗОМАТ ИНТЕРНЕСЪНАЛ ЕООД	
Изготвил:	инж. Ивана Николова	СТРОИТЕЛНИ ХИМИЧЕСКИ МАТЕРИАЛИ	

Контакти: +359 887 51 2373
web: www.isomat.bg