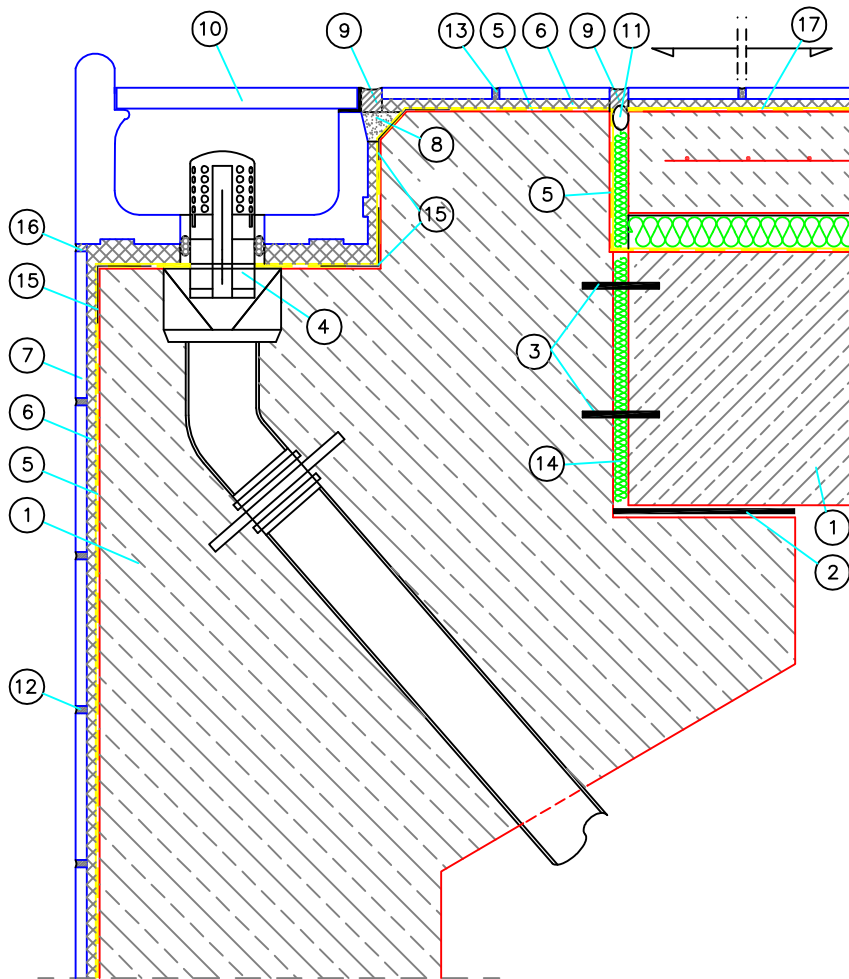


Fig. 4.3 Уплътнение на сифон тип "Wiesbaden" в плувен басейн



- ① водонепроницаем бетон
- ② профил – разделител за припъзване
- ③ свързваща лента
- ④ затварящ клапан
- ⑤ Ceresit CR 166 двукомпонентен хидроизолационен шлам
- ⑥ Ceresit CM 17 / CM 18 гъвкави лепила на циментова база
- ⑦ керамични облицовки
- ⑧ Thomsit R 755 епоксидна смола с кварцов пясък /
Ceresit CU 22 епоксидно лепило с кварцов пясък
- ⑨ Ceresit CS 29 полиуретанов уплътнител за еластична фуга
- ⑩ покриваща решетка за сифона
- ⑪ Полиетиленов шнур
- ⑫ Ceresit CE 44/ CE 47 or CE 48 фугиращи смеси на база епоксидна смола, химически устойчиви
- ⑬ Ceresit CE 43 фугираща смес за фуги до 20 мм
- ⑭ полистирен
- ⑮ Ceresit CL 152 хидроизолационна лента
- ⑯ Ceresit CS 29 полиуретанов уплътнител
- ⑰ Ceresit CR 166 двукомпонентен хидроизолационен шлам /
Ceresit CR 90 "Crystaliser" кристализиращ шлам за хидроизолационно покритие

All technical drawings are property of Henkel Bulgaria EOOD
 Henkel Bulgaria EOOD allows to insert mentioned drawings in building projects as
 representative of the sole proprietor of exclusive right

Henkel Bulgaria EOOD
 Т) 02/ 806 39 00
 Ф) 02/ 806 39 38
www.ceresit.bg

