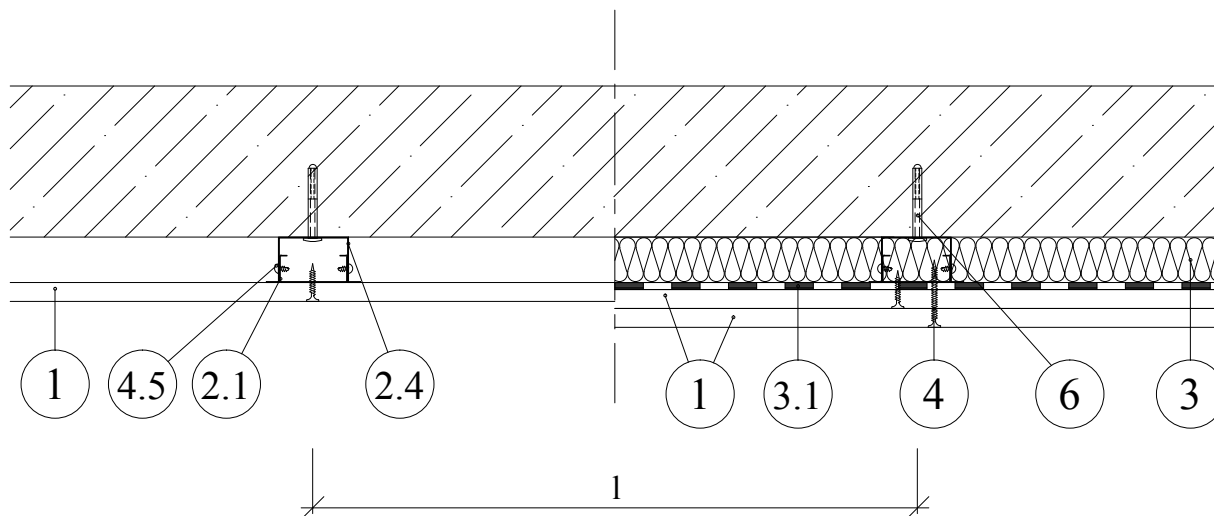


## Rigips окачен таван на метална конструкция от профили Rigistil на едно ниво, МОНТАЖ КЪМ БЕТОННА ПЛОЧА С ДИРЕКТНИ ОКАЧВАЧИ Rigistil 4.05.28



1. Rigips плоскости
- 2.1 Rigistil профили
- 2.4 Директен окачвач Rigistil
- 3 Изолация от минерална вата
- 3.1 Паропреграда
4. Rigips винтове TN 212
- 4.5 Rigips винтове самонарезни с плоска глава 421/4,2x13
6. Фиксиране към бетонния таван - метален дюбел Rigips DN6

Техническа бележка:

Пожароустойчивост

Не е класифицирана

Тегло

12-28 kg/m<sup>2</sup>

Описание

A: 4.05.28

Еднослойна обшивка от плоскости Rigips 1xRB (A) 12.5 на метална конструкция от Rigistil профили на едно ниво без минерална изолация

B: 4.05.28

Двуслойна обшивка от плоскости Rigips 2xRB (A) 12.5 на метална конструкция от Rigistil профили на едно ниво без минерална изолация

C: 4.05.28

Еднослойна обшивка от плоскости Rigips 1xRB (A) 15 на метална конструкция от Rigistil профили на едно ниво без минерална изолация

D: 4.05.28

Двуслойна обшивка от плоскости Rigips 2xRB (A) 15 на метална конструкция от Rigistil профили на едно ниво без минерална изолация