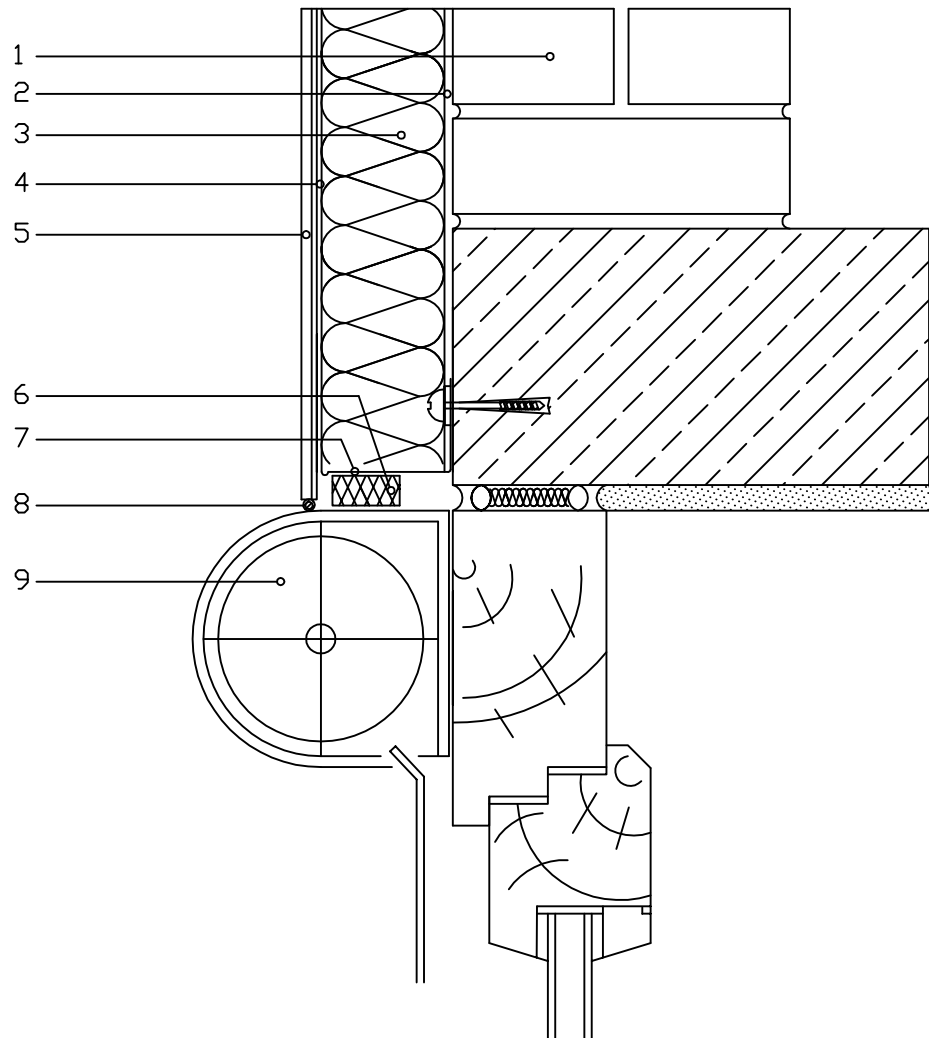


2.7 Детайл за оформяне на прозорец без обръщане
(прозорец в равнината на фасадата) с ролетна щора,
при топлоизолационна система weber.therm



1. Тухлен зид

2. weber 450P лепилно-шпакловъчна смес

3. Теплоизолационни плочи от експандиран полистирол EPS-F

4. weber 460P лепилно-шпакловъчна смес с вградена стъклотекстилна мрежа weber R117

5. weber.pas G700 Грънд с weber.pas минерална мазилка

6. Фугоуплътнителна лента

7. weber.therm Завършващ профил за фасадни повърхности

8. Еластично уплътнение на фугата

9. Кутия на ролкова щора