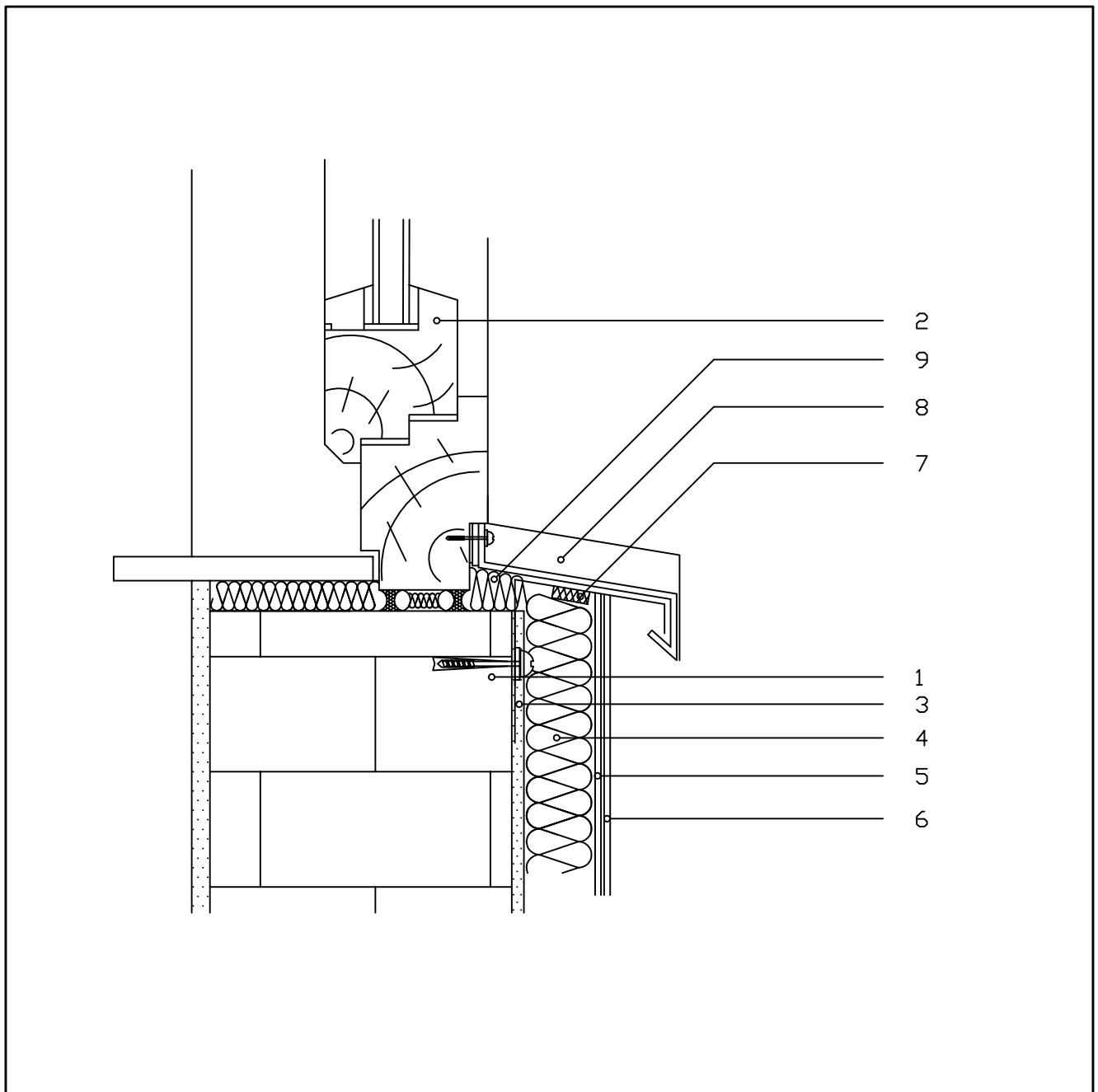


2.5 Детайл за оформяне на прозорец с алуминиев подпрозоръчен перваз с водооткап, при топлоизолационна система weber.therm



1. Тухлен зид
2. Прозорец
3. weber 450P лепилно-шпакловъчна смес
4. Теплоизолационни плочи от експандиран полистирол EPS-F
5. weber 460P лепилно-шпакловъчна смес с вградена стъклотекстилна мрежа weber R117

6. weber.pas G700 Грзнд с weber.pas минерална мазилка
7. Фугоуплътнителна лента арт. N 8614
8. AL подпрозоръчна дъска със завършващ водооткапващ елемент
9. Теплоизолационни плочи от експандиран полистирол EPS-F