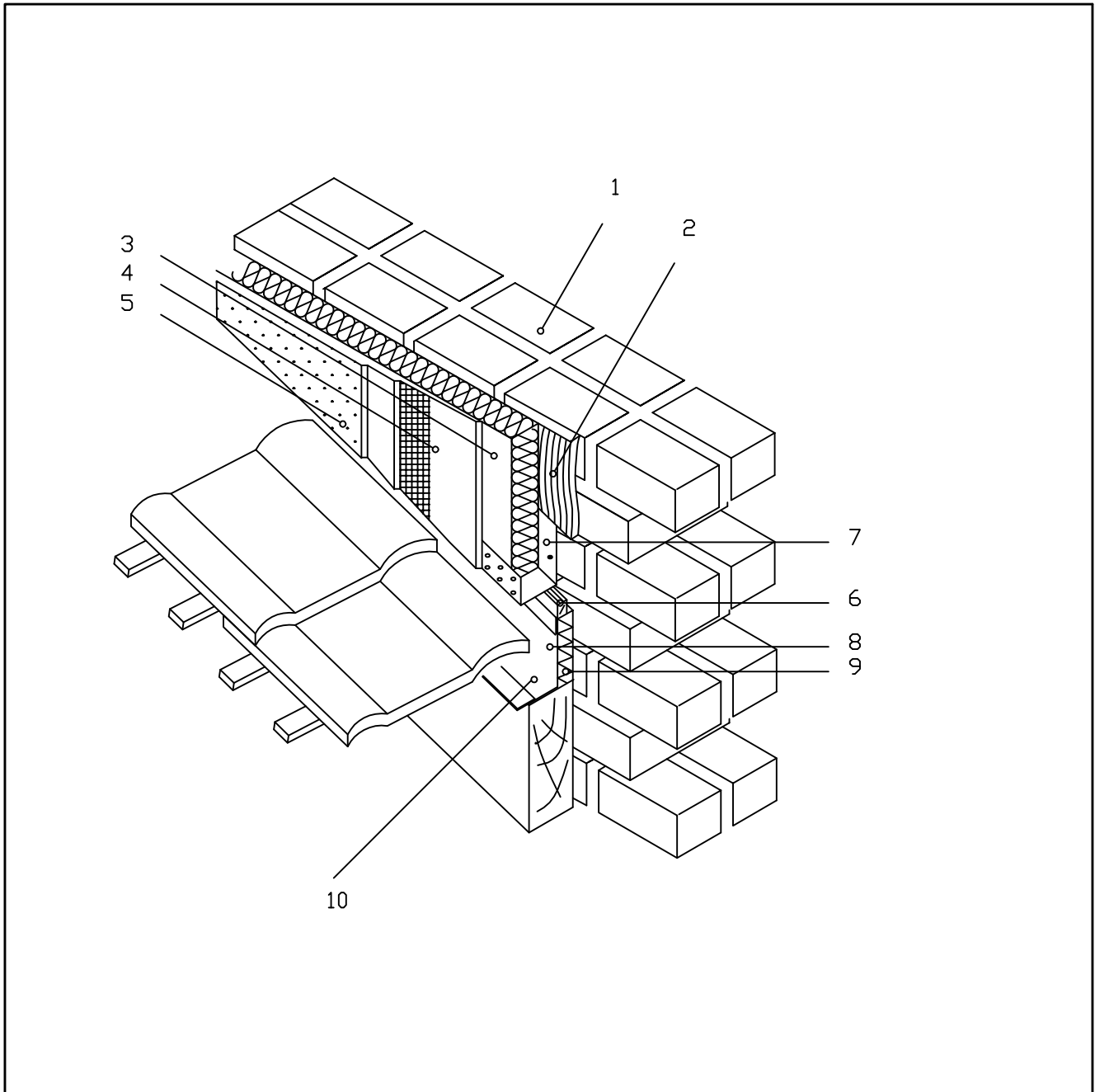


3.4 Детайл за оформяне на наклонен скатен покрив в контакт с фасадна равнина, при топлоизолационна система weber.therm



- 1. Тухлен зид
- 2. weber 450P лепилно-шпакловъчна смес
- 3. Теплоизолационни плочи от експандиран полистирол EPS-F
- 4. weber 460P лепилно-шпакловъчна смес с вградена стъклотекстилна мрежа weber R117

- 5. weber.pas G700 Грънд с weber.pas минерална мазилка
- 6. Фугоуплътнителна лента арт. N 8613
- 7. weber.therm AL цокълен профил арт. N 9145
- 8. Профилна лясна с уплътнение
- 9. Теплоизолационни плочи от екструдирани полистирол XPS-F
- 10. Ламаринена обшивка