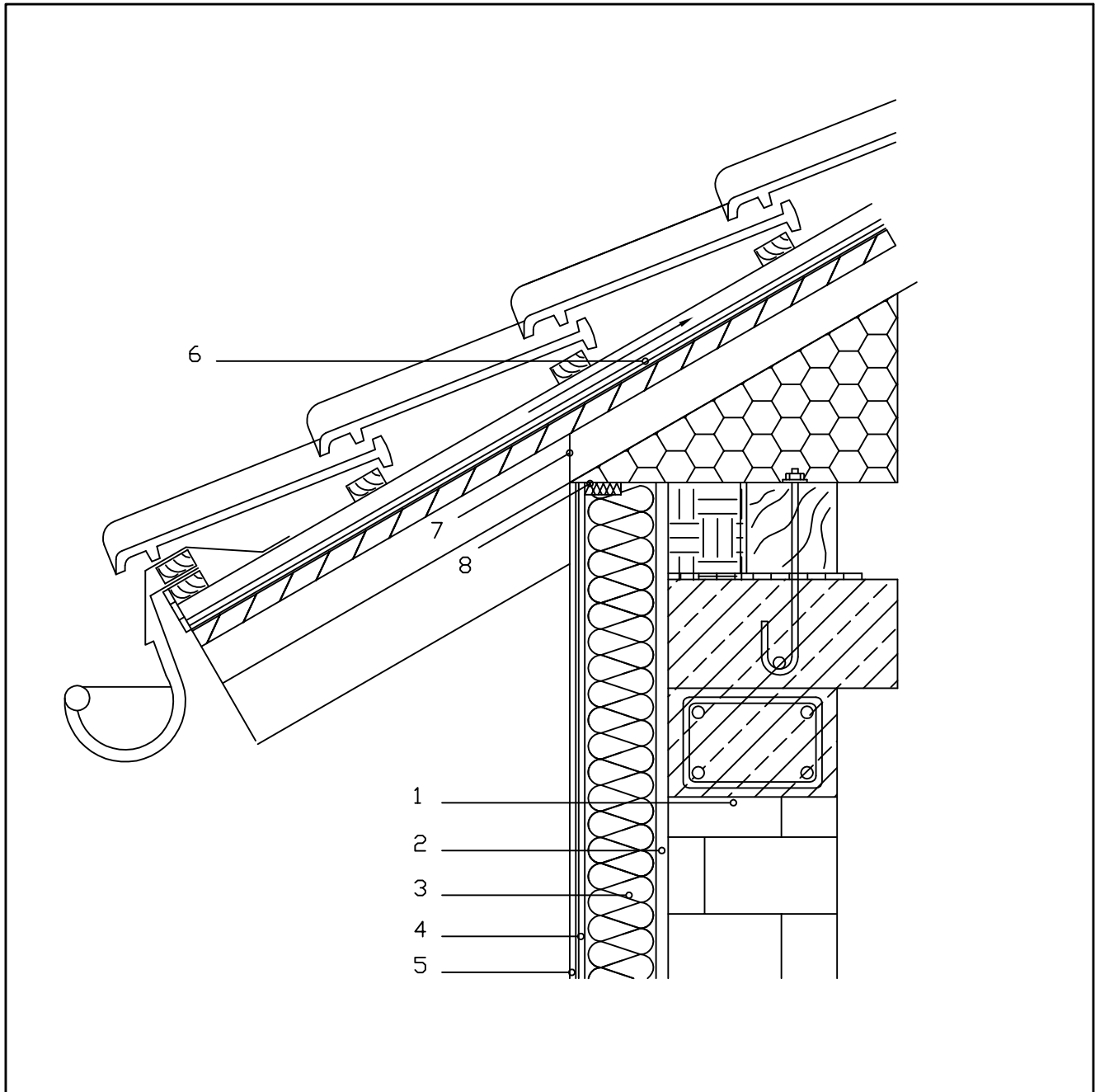


3.1 Детайл за оформяне на скосен покрив с вентилация,
при топлоизолационна система weber.therm



1. Тухлен зид
2. weber 450P лепилно-шпакловъчна смес
3. Теплоизолационни плочи от експандиран полистирол EPS-F
4. weber 460P лепилно-шпакловъчна смес с вградена стъклотекстилна мрежа weber R117

5. weber.pas G700 Грзнд с weber.pas минерална мазилка
6. Асфалтова хартия
7. Вентилационен профил
8. Фугоуплътнителна лента арт. N 8614