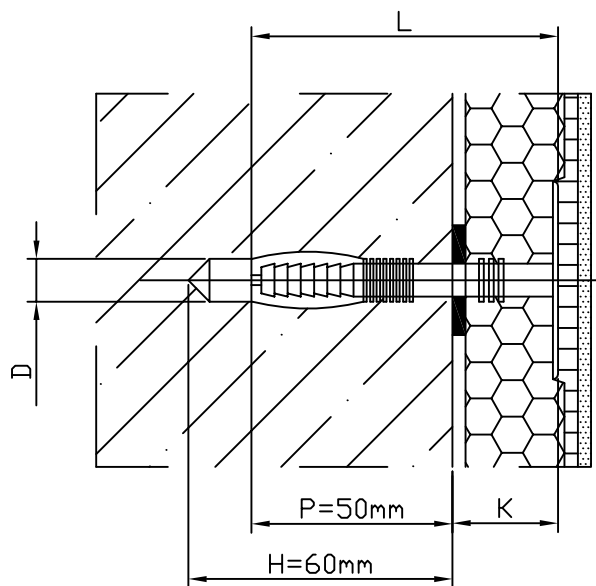
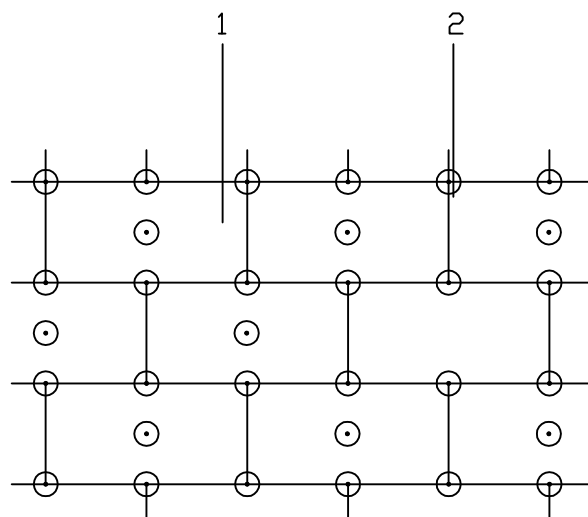
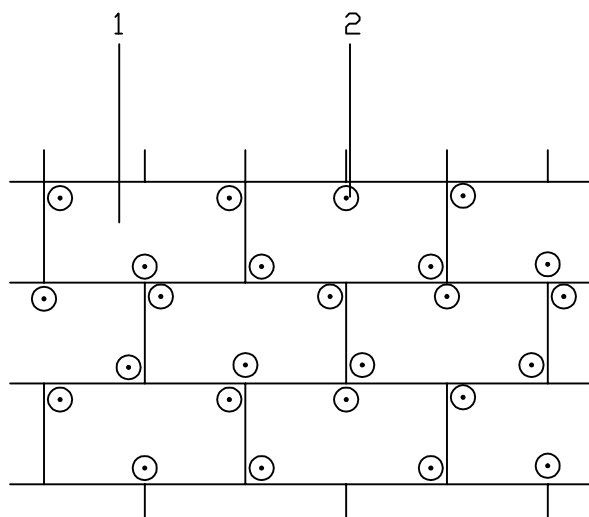


5.12. Детайл - схеми на дюбелиране при изпълнение на топлоизолационни системи weber.therm



W - образна схема на дюбелиране

T - образна схема на дюбелиране



- L - Дължина на дюбела
- D - Диаметър на дюбела
- H - Минимална дълбочина на отвора
- P - Минимална дълбочина на набиване
- K - Зона в топлоизолационния слой

1. Теплоизолационни плочи от експандиран полистирол EPS-F

2. weber.therm Дюбел