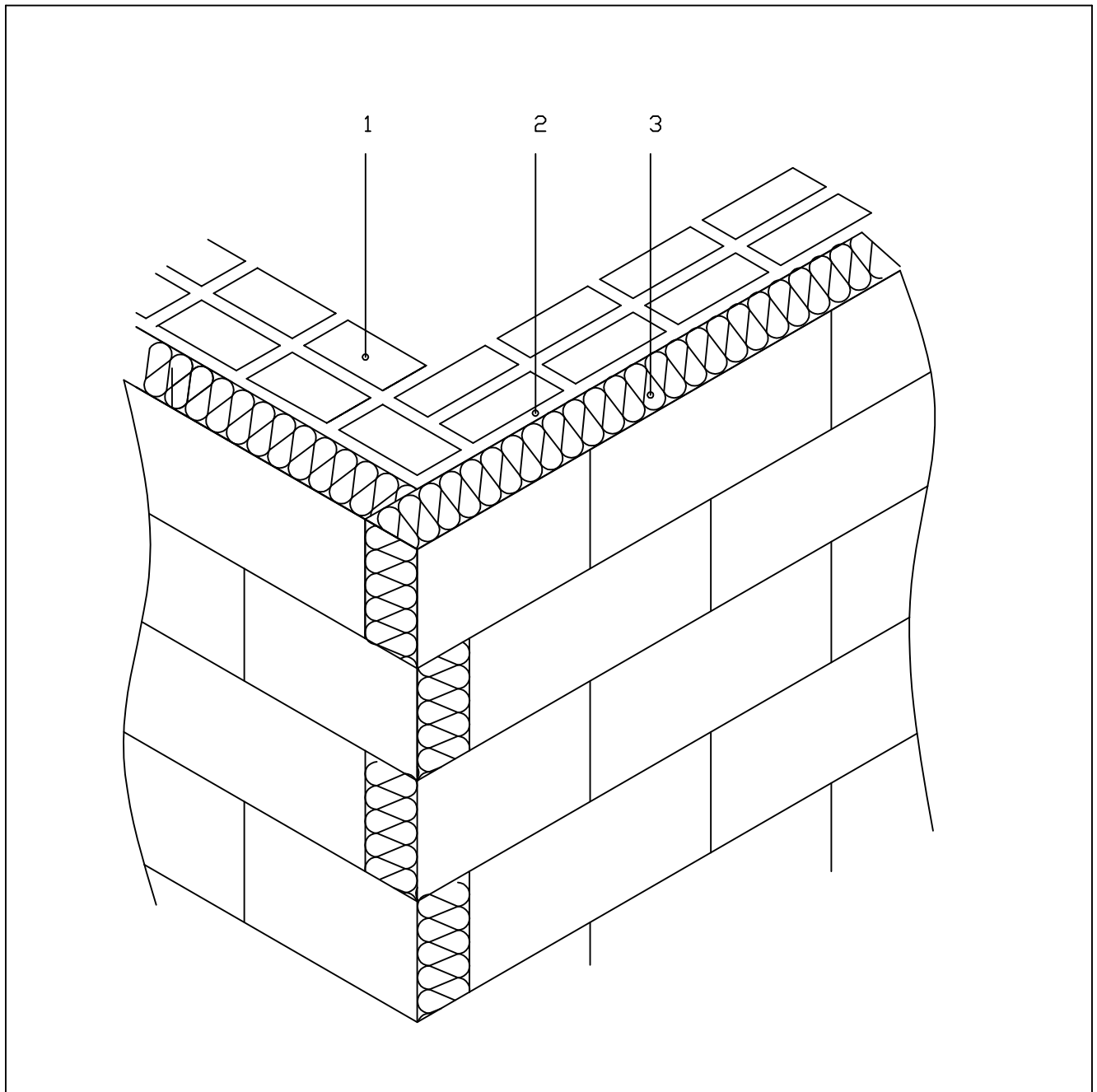


5.10. Детайл за оформяне на външен ъгъл при изпълнение на топлоизолационни системи weber.therm



1. Тухлен зид
2. weber 450P лепилно-шпакловъчна смес
3. Топлоизолационни плочи от експандиран полистирол EPS-F