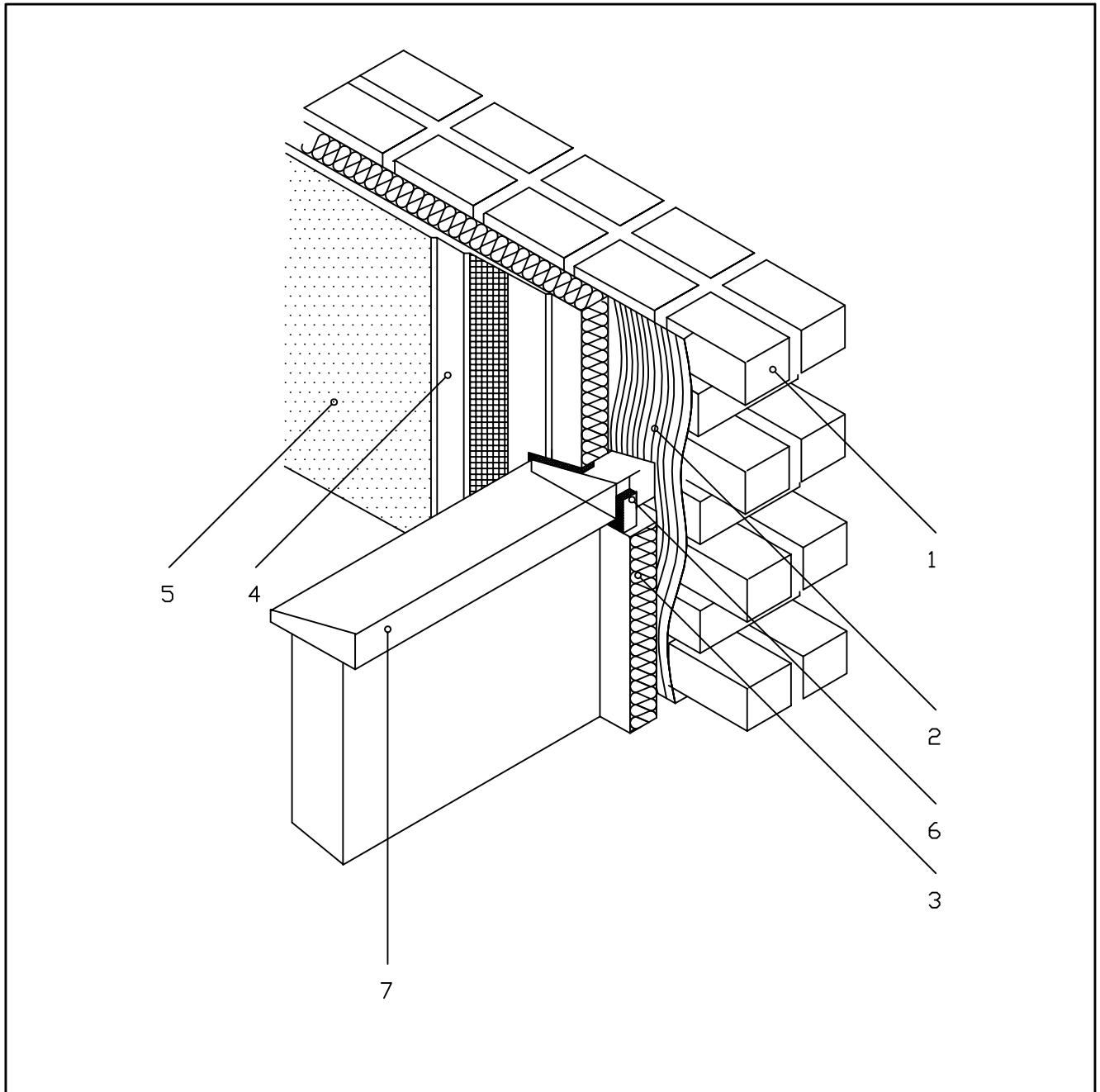


5.7 Детайл за оформяне на профилен парапет, при топлоизолационна система weber.therm



- | | |
|--|---|
| 1. Тухлен зид | 5. weber.pas G700 Грънд с weber.pas минерална мазилка |
| 2. weber 450P лепилно-шпакловъчна смес | 6. Фугоуплътнителна лента арт. N 8614 |
| 3. Топлоизолационни плочи от експандиран полистирол EPS-F | 7. Парапет |
| 4. weber 460P лепилно-шпакловъчна смес с вградена стъклотекстилна мрежа weber R117 | |